



VARTA BLACK dynamic

Beneficio clave del vehículo



Diseñada según los más altos estándares alemanes



Rejilla PowerFrame® patentada para la máxima potencia de arranque, una recarga rápida y mayor resistencia a la corrosión.



Cumple los requisitos de pieza de recambio equivalente de los OE

Para más información visite varta-automotive.com

INFORMACIÓN PARA PEDIDOS

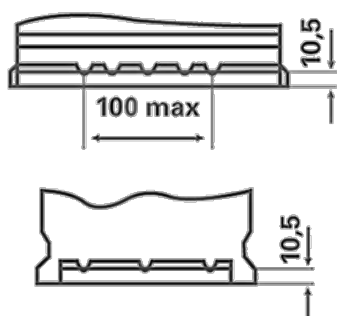
Código Europeo (ETN):	541400036
Nº artículo:	5414000363122
Referencia Comercial:	A17
Código de barras:	4016987119389
Código UK:	063
Unidad de embalaje:	1
Unidades por palet:	72

INFORMACIÓN TÉCNICA

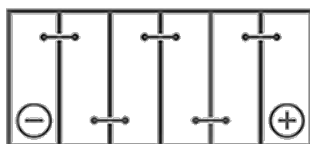
Tensión [V]:	12	Base Hold-down:	B13
Capacidad de batería [Ah]:	41	Diseño:	0
Corriente de prueba en frío, NE [A]:	360	Tipos de terminales:	1
Longitud [mm]:	207	Tamaño de la carcasa:	T4/LBN1
Ancho [mm]:	175	Peso llena y cargada (kg):	10,68
Altura [mm]:	175		

PLANOS

B13



0



1

