



VARTA BLACK dynamic

Beneficio clave del vehículo



Diseñada según los más altos estándares alemanes



Rejilla PowerFrame® patentada para la máxima potencia de arranque, una recarga rápida y mayor resistencia a la corrosión.



Cumple los requisitos de pieza de recambio equivalente de los OE

Para más información visite varta-automotive.com

INFORMACIÓN PARA PEDIDOS

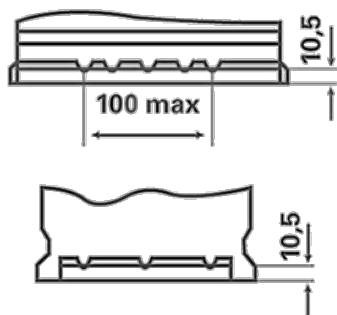
Código Europeo (ETN):	553401050
N° artículo:	5534010503122
Referencia Comercial:	C11
Código de barras:	4016987143612
Código UK:	065
Unidad de embalaje:	1
Unidades por palet:	63

INFORMACIÓN TÉCNICA

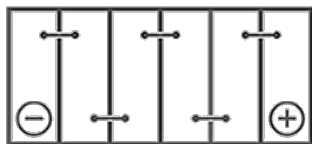
Tensión [V]:	12	Base Hold-down:	B13
Capacidad de batería [Ah]:	53	Diseño:	0
Corriente de prueba en frío, NE [A]:	500	Tipos de terminales:	1
Longitud [mm]:	242	Tamaño de la carcasa:	T5/LNB2
Ancho [mm]:	175	Peso llena y cargada (kg):	13,27
Altura [mm]:	175		

PLANOS

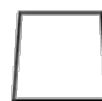
B13



0



1



ø 19,5
H 18



ø 17,9
H 18



pos.



neg.