



VARTA SILVER dynamic

Beneficio clave del vehículo



Diseñada según los más altos estándares alemanes



Rejilla PowerFrame® patentada para la máxima potencia de arranque, una recarga rápida y mayor resistencia a la corrosión.



Cumple con todos los criterios originales del fabricante del automóvil

Para más información visite varta-automotive.com

INFORMACIÓN PARA PEDIDOS

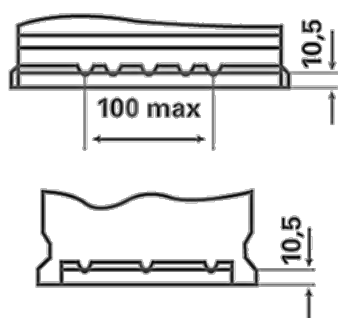
Código Europeo (ETN):	577400078
Nº artículo:	5774000783162
Referencia Comercial:	E44
Código de barras:	4016987119785
Código UK:	096
Unidad de embalaje:	1
Unidades por palet:	48

INFORMACIÓN TÉCNICA

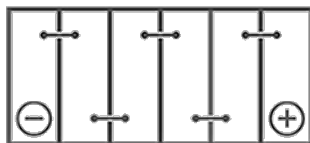
Tensión [V]:	12	Base Hold-down:	B13
Capacidad de batería [Ah]:	77	Diseño:	0
Corriente de prueba en frío, NE [A]:	780	Tipos de terminales:	1
Longitud [mm]:	278	Tamaño de la carcasa:	H6/LN3
Ancho [mm]:	175	Peso llena y cargada (kg):	17,94
Altura [mm]:	190		

PLANOS

B13



0



1



3

