



VARTA SILVER dynamic

Beneficio clave del vehículo



Diseñada según los más altos estándares alemanes



Rejilla PowerFrame® patentada para la máxima potencia de arranque, una recarga rápida y mayor resistencia a la corrosión.



Cumple con todos los criterios originales del fabricante del automóvil

Para más información visite varta-automotive.com

INFORMACIÓN PARA PEDIDOS

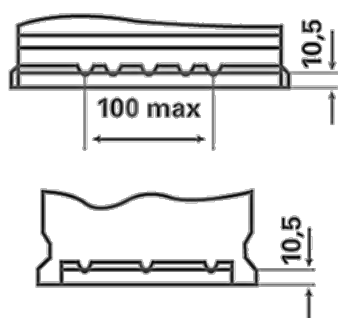
Código Europeo (ETN):	600402083
N° artículo:	6004020833162
Referencia Comercial:	H3
Código de barras:	4016987119808
Código UK:	019
Unidad de embalaje:	1
Unidades por palet:	36

INFORMACIÓN TÉCNICA

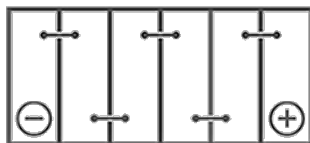
Tensión [V]:	12	Base Hold-down:	B13
Capacidad de batería [Ah]:	100	Diseño:	0
Corriente de prueba en frío, NE [A]:	830	Tipos de terminales:	1
Longitud [mm]:	353	Tamaño de la carcasa:	H8/LN5
Ancho [mm]:	175	Peso llena y cargada (kg):	21,92
Altura [mm]:	190		

PLANOS

B13



0



1



3

