



## VARTA SILVER dynamic

### Beneficio clave del vehículo



Diseñada según los más altos estándares alemanes



Rejilla PowerFrame® patentada para la máxima potencia de arranque, una recarga rápida y mayor resistencia a la corrosión.



Cumple con todos los criterios originales del fabricante del automóvil

Para más información visite [varta-automotive.com](http://varta-automotive.com)

### INFORMACIÓN PARA PEDIDOS

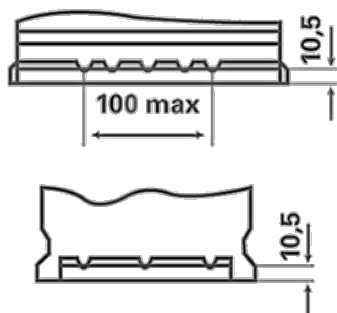
|                              |               |
|------------------------------|---------------|
| <b>Código Europeo (ETN):</b> | 610402092     |
| <b>N° artículo:</b>          | 6104020923162 |
| <b>Referencia Comercial:</b> | I1            |
| <b>Código de barras:</b>     | 4016987119587 |
| <b>Código UK:</b>            | 020           |
| <b>Unidad de embalaje:</b>   | 1             |
| <b>Unidades por palet:</b>   | 36            |

### INFORMACIÓN TÉCNICA

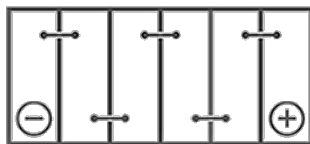
|   |     |                                   |        |
|---|-----|-----------------------------------|--------|
| <b>Tensión [V]:</b>                         | 12  | <b>Base Hold-down:</b>            | B13    |
| <b>Capacidad de batería [Ah]:</b>           | 110 | <b>Diseño:</b>                    | 0      |
| <b>Corriente de prueba en frío, NE [A]:</b> | 920 | <b>Tipos de terminales:</b>       | 1      |
| <b>Longitud [mm]:</b>                       | 393 | <b>Tamaño de la carcasa:</b>      | H9/LN6 |
| <b>Ancho [mm]:</b>                          | 175 | <b>Peso llena y cargada (kg):</b> | 24,48  |
| <b>Altura [mm]:</b>                         | 190 |                                   |        |

# PLANOS

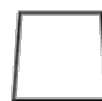
**B13**



**0**



**1**



ø 19,5  
H 18



ø 17,9  
H 18



pos.



neg.